



Sp-619

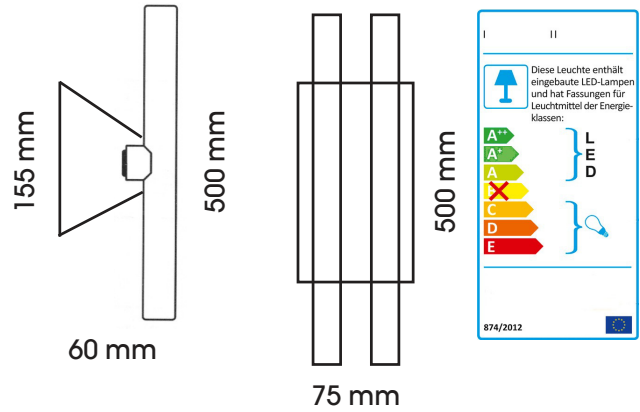
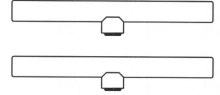
Bildvergrößerung über  
download.pdf

## Sp-619

230 V, 2x 6 W LED (= 50 W Glühlampe),  
Fassung S14D, 3000 K, 400 lm,  
nicht dimmbar

Kabellänge: 700 mm  
Einbautiefe: 8 mm  
IP 23

Lampenglas: Opal; Sockel: .00 (Chrom)



### Spiegelbohrung



20 mm



### Farbnummern(Oberfläche):

Siehe Innenleuchten > Farben

### W-619 als Wandleuchte

Siehe Innenleuchten > Wandleuchten

Änderungen vorbehalten.